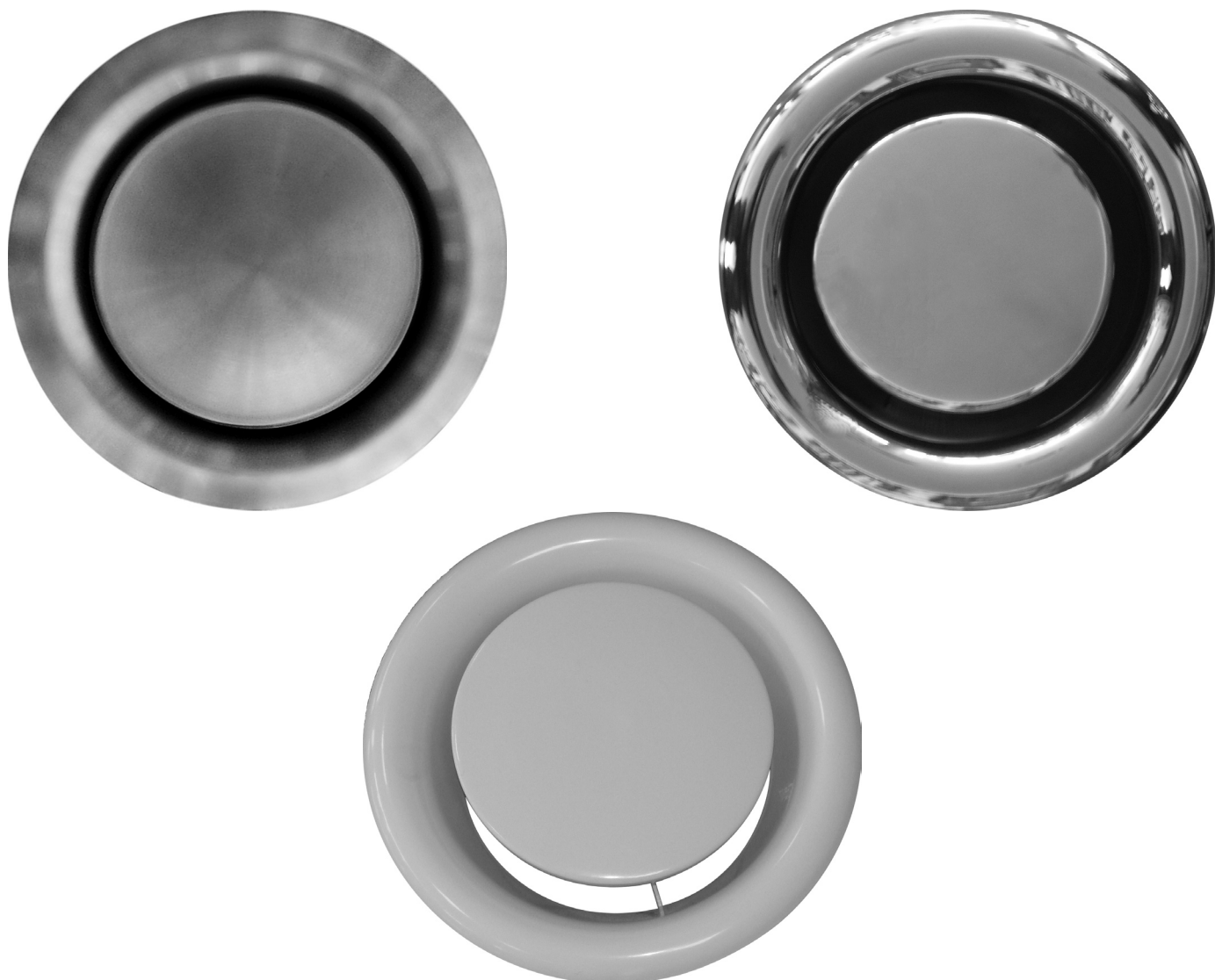


SR – КОНУСНИ СМУКАТЕЛИ



Описание

- Предназначени са за засмукване на отработен въздух, най-често от санитарни и малки складови помещения.

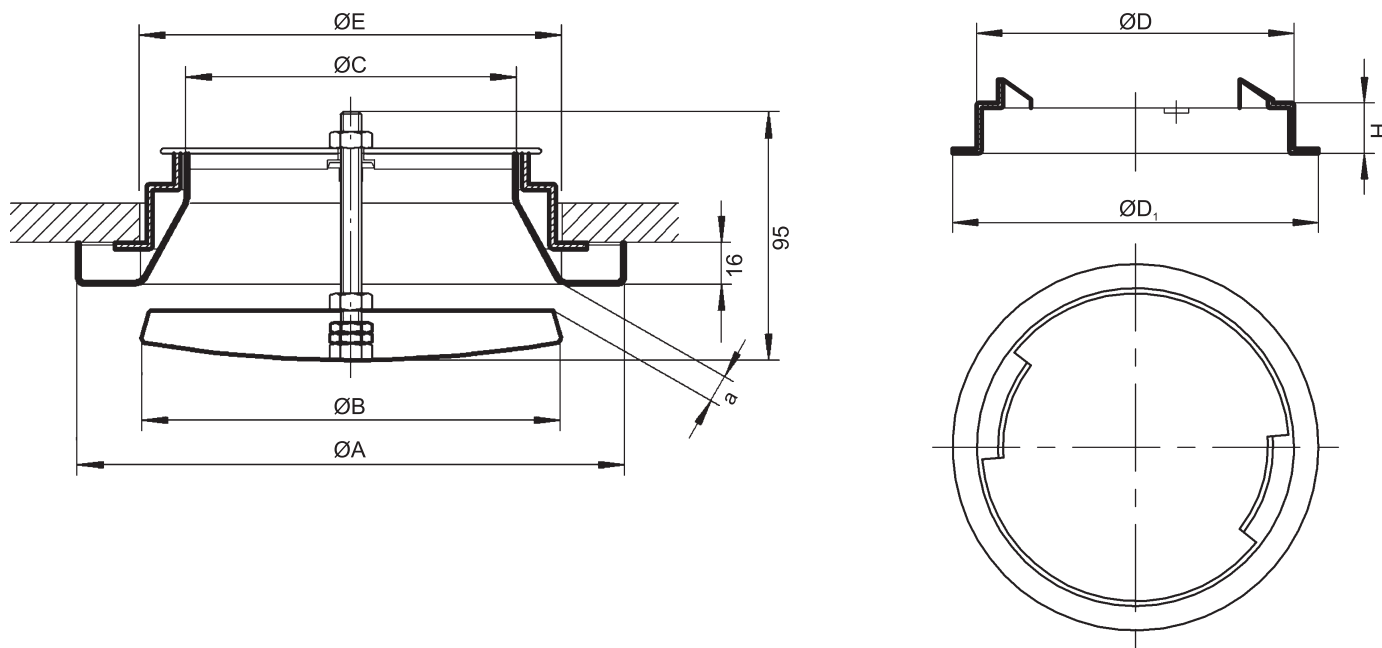
Конструкция

- Изработени са от поцинкована ламарина с прахово-полимерно покритие или неръждаема ламарина (огледална или матова). Регулирането на дебита се извършва чрез завъртането на централен диск, който е закрепен към основата посредством централен болт.

Монтаж

- Монтират се върху окачен таван посредством монтаж-ринг и гъвкав въздуховод или директно на въздуховода.
- Монтажният ринг е комплектна доставка със смукателя.

Габаритни и присъединителни размери



Типоразмер	$\varnothing A$ [mm]	$\varnothing B$ [mm]	$\varnothing C$ [mm]	$\varnothing E$ [mm]	$\varnothing D$ [mm]	$\varnothing D_1$ [mm]	H [mm]
100	135	75	65	105	97	125	45
125	165	95	90	130	122	150	45
150	200	115	115	155	147	175	45
160	210	125	125	165	157	185	45
200	250	155	165	205	197	225	45

Дебит на въздух V [m³/h], загуба на налягане ΔP [Pa] и генериран шум L [dB(A)]

Типоразмер	a [mm]	V [m ³ /h]	50	100	150	200	300	400	500
100	5	ΔP [Pa]	65	-	-	-	-	-	-
		L [dB(A)]	42						
	10	ΔP [Pa]	40	170	-	-	-	-	-
		L [dB(A)]	37	53					
	15	ΔP [Pa]	32	125	-	-	-	-	-
		L [dB(A)]	34	48					
20	ΔP [Pa]	27	100	-	-	-	-	-	
	L [dB(A)]	30	45						
125	5	ΔP [Pa]	63	-	-	-	-	-	-
		L [dB(A)]	39						
	10	ΔP [Pa]	39	162	-	-	-	-	-
		L [dB(A)]	36	51					
	15	ΔP [Pa]	30	118	-	-	-	-	-
		L [dB(A)]	33	46					
	20	ΔP [Pa]	25	96	-	-	-	-	-
		L [dB(A)]	29	41					

Дебит на въздуха V [m³/h], загуба на налягане ΔP [Pa] и генериран шум L [dB(A)]

Типоразмер	a [mm]	V [m ³ /h]	50	100	150	200	300	400	500
150 160	5	ΔP [Pa]	20	79	169	-	-	-	-
		L [dB(A)]	24	41	53				
	10	ΔP [Pa]	-	29	68	120	-	-	-
		L [dB(A)]		30	40	47			
	15	ΔP [Pa]	-	17	38	65	148	-	-
		L [dB(A)]		23	33	40	51		
20	ΔP [Pa]	-	12	25	44	99	168	-	
	L [dB(A)]		20	28	35	46	52		
200	5	ΔP [Pa]	7	25	59	98	230	-	-
		L [dB(A)]	26	38	46	51	60		
	10	ΔP [Pa]	-	8	17	33	71	129	198
		L [dB(A)]		28	37	43	49	56	60
	15	ΔP [Pa]	-	-	9	17	38	67	99
		L [dB(A)]			30	36	44	51	54
	20	ΔP [Pa]	-	-	6	10	23	40	61
		L [dB(A)]			24	31	39	46	51

Условно обозначение за поръчка

SR 150

Типоразмер: 100, 125, 150, 160 или 200
 Конусен смукател